

# IR 2180 UP ECO

EAN 4007841 065003

Art. n. 065003



Infrarot-Sensor 180°



Max. 8 m



2- oder 3-adrig



Taster ON/OFF



IP20



2 - 1000 Lux



5 Sek - 30 Min



Energie sparen



CE

## Descrizione del funzionamento

Il nuovo genio universale. Per una facile automatizzazione della luce: l'interruttore a sensore IR 2180 UP ECO è una novità mondiale rivoluzionaria. Esso funziona con impianti sia a 2 sia a 3 fili e può comandare tutti i tipi di lampadine. Basta sostituire il vecchio interruttore incassato – ecco fatto! Con sensore a infrarosso da 180° (raggio d'azione di 8 m) e tasto per il comando manuale.

## Dati tecnici

|  |   |  |                                    |
|--|---|--|------------------------------------|
| Dimensioni (lung. x largh. x alt.)           | 57 x 81 x 81 mm   | Lampade LED > 2 W < 8 W                                    | 100 W                              |
| Con rilevatore di movimento                  | Sì  | Lampade LED > 8 W  | 160 W                              |
| Garanzia del produttore                      | 5 anni  | Carico capacitivo in µF                                    | 132 µF                             |
| Impostazioni tramite                         | Potenzimetri  | Tecnologia, sensori  | Infrarossi passivi, Sensore ottico |
| Con telecomando                              | No  | Altezza di montaggio                                       | 1,10 – 2,2 m                       |
| VPE1, EAN                                    | 4007841065003   | Altezza di montaggio max.                                  | 2,20 m                             |
| Esecuzione                                   | Rilevatori di movimento   | Altezza di montaggio ottimale                              | 1,1 m                              |
| Applicazione, luogo                          | Interni   | Angolo di rilevamento                                      | 180 °                              |
| Applicazione, locale                         | corridoio / pianerottolo, locale multiuso / di servizio, cucinette, vano scala, WC / docce, Interni | Angolo di apertura   | 90 °                               |
| colore                                       | bianco  | Protezione antistrisciamento                               | Sì                                 |
| Colore, RAL                                  | 9010  | Possibilità di schermare segmenti del campo di rilevamento | No                                 |
| Incl. supporto per montaggio angolare a muro | No  | Scalabilità elettronica                                    | No                                 |
| Luogo di montaggio                           | Parete  | Scalabilità meccanica                                      | No                                 |
| Montaggio                                    | Incassato, Parete   | Raggio d'azione radiale                                    | r = 2 m (6 m <sup>2</sup> )        |
| Grado di protezione                          | IP20  | Raggio d'azione tangenziale                                | r = 8 m (101 m <sup>2</sup> )      |
|  |   | Regolazione crepuscolare                                   | 2 – 1000 lx                        |

# IR 2180 UP ECO

EAN 4007841 065003

Art. n. 065003



## Dati tecnici

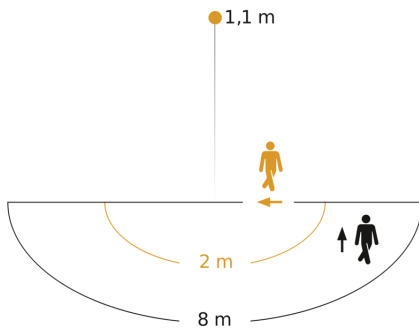
|  |                          |   |               |
|--|--------------------------|---|---------------|
| Temperatura ambiente                                 | 0 – 40 °C                | Regolazione del periodo di accensione   | 5 s – 30 Min. |
| Materiale  | Plastica                 | Funzione luce di base                   | No            |
| Allacciamento alla rete                              | 220 – 240 V / 50 – 60 Hz | Luce principale regolabile              | No            |
| Lampade fluorescenti ballast elettronico             | 150 W                    | Regolazione crepuscolare Teach          | No            |
| Lampade fluorescenti non compensato                  | 150 VA                   | Regolazione per mantenere luce costante | No            |
| Lampade fluorescenti collegamento in serie           | 150 VA                   | Collegamento in rete                    | No            |
| Uscita di comando 1, basso voltaggio lampade alogene | 200 VA                   |   |               |
| Lampade LED < 2 W                                    | 40 W                     |   |               |

# IR 2180 UP ECO

EAN 4007841 065003

Art. n. 065003

## Campo di rilevamento

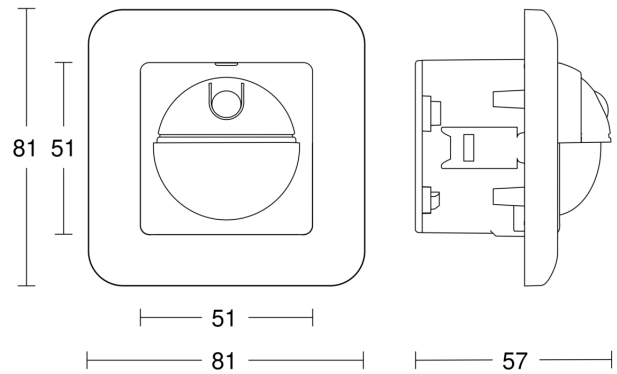


Possibile altezza di montaggio: 1,10 m - 2,20 m

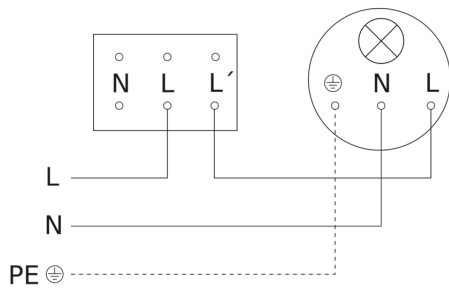
Arancione: radiale

Nero: tangenziale

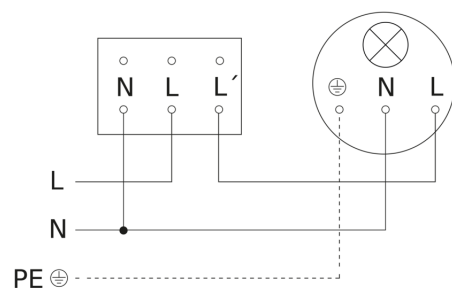
## Disegno



## Schema elettrico cablaggio a 2 fili



## Schema elettrico cablaggio a 3 fili



# IR 2180 UP ECO

EAN 4007841 065003

Art. n. 065003

## Schema elettrico collegamento in rete di più sensori

